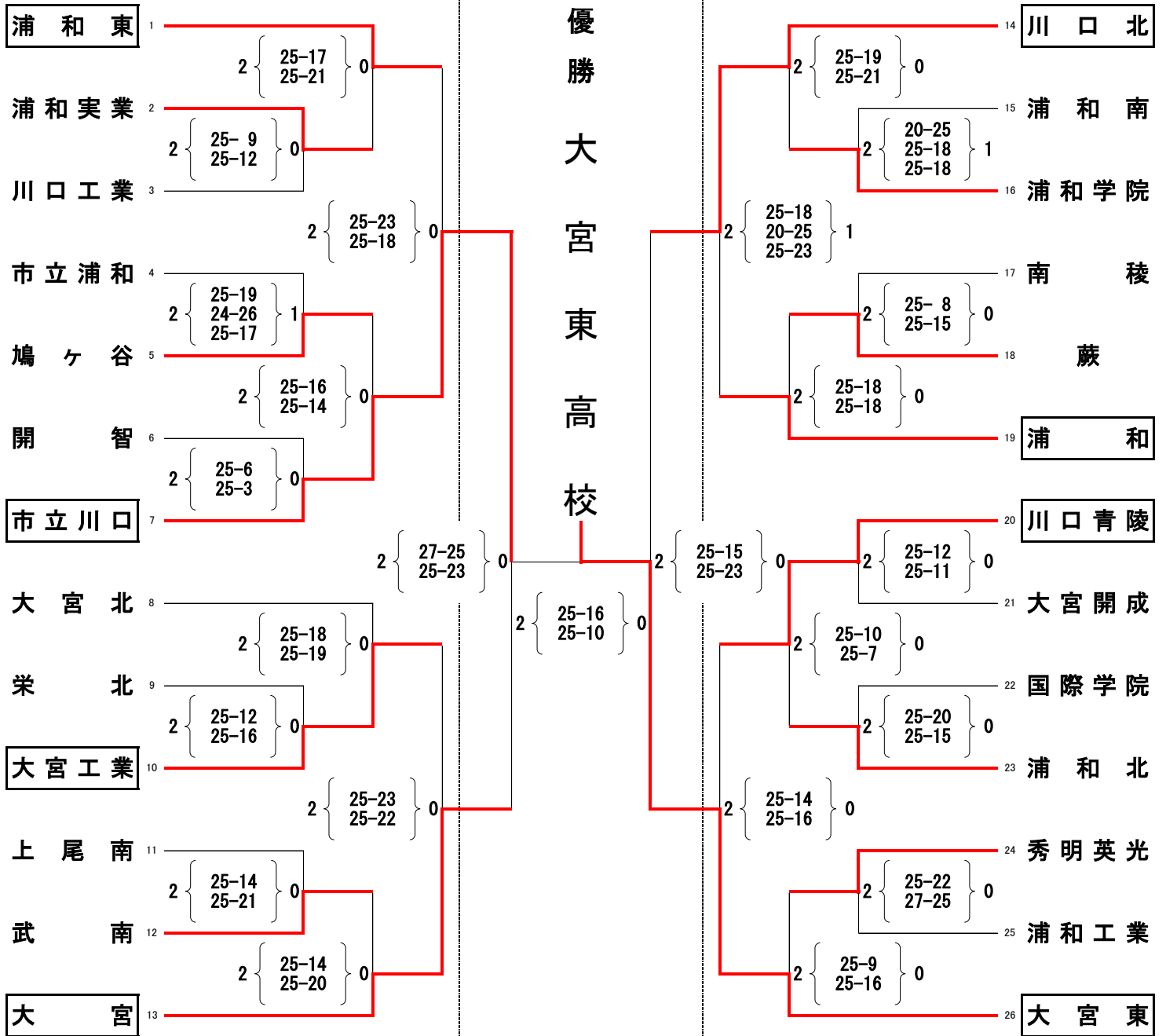


# 平成28年度埼玉県高等学校バレーボール春季大会南部支部大会男子競技記録

期 日 平成28年4月23日(土) 24日(日)

会 場 上尾南高校 上尾高校



## 順位決定戦

